

KUNSTSTOFF FENSTER

QUALITÄT UND SICHERHEIT
FÜR IHR ZUHAUSE



Foto: © Schüco International KG

Kunststoff-Fenster
Kunststoff-Aluminium-Fenster

FENSTER. TÜREN. INNOVATION.

Wohnkomfort und Sicherheit für Ihr Zuhause



INHALT

04 KUNSTSTOFF-FENSTER

Living 82 MD
Living Alu Inside
Kastenfenster
HafenCity-Fenster
Schiebefenster
Schwingflügel

16 HEBE- UND SCHIEBETÜREN

EasySlide
LivingSlide

26 KUNSTSTOFF-ALUMINIUM

TopAlu Fenster
TopAlu Hebe- und Schiebetüren

32 TIPPS

Öffnungsvarianten
Türschwellen
Sicherheit
EPDM-Dichtung
Nachhaltigkeit

46 AUSSTATTUNG

Sonnen- und Insektenschutz
Fensterbleche und Fensterbänke
Absturzsicherung
Automotive Finish
Farben und Dekore
Gläser
Griffe

56 VORTEILE

58 HINWEISE

Neubau
Sanierung
EPDM-Dichtung
Sprossen
Wärmeschutzglas
Schallschutzglas
Sonnenschutzglas
Verbundsicherheitsglas

60 FERTIGUNG

62 UNTERNEHMEN



KUNSTSTOFF FENSTER

SETZEN SIE IHR HEIM INS BESTE LICHT

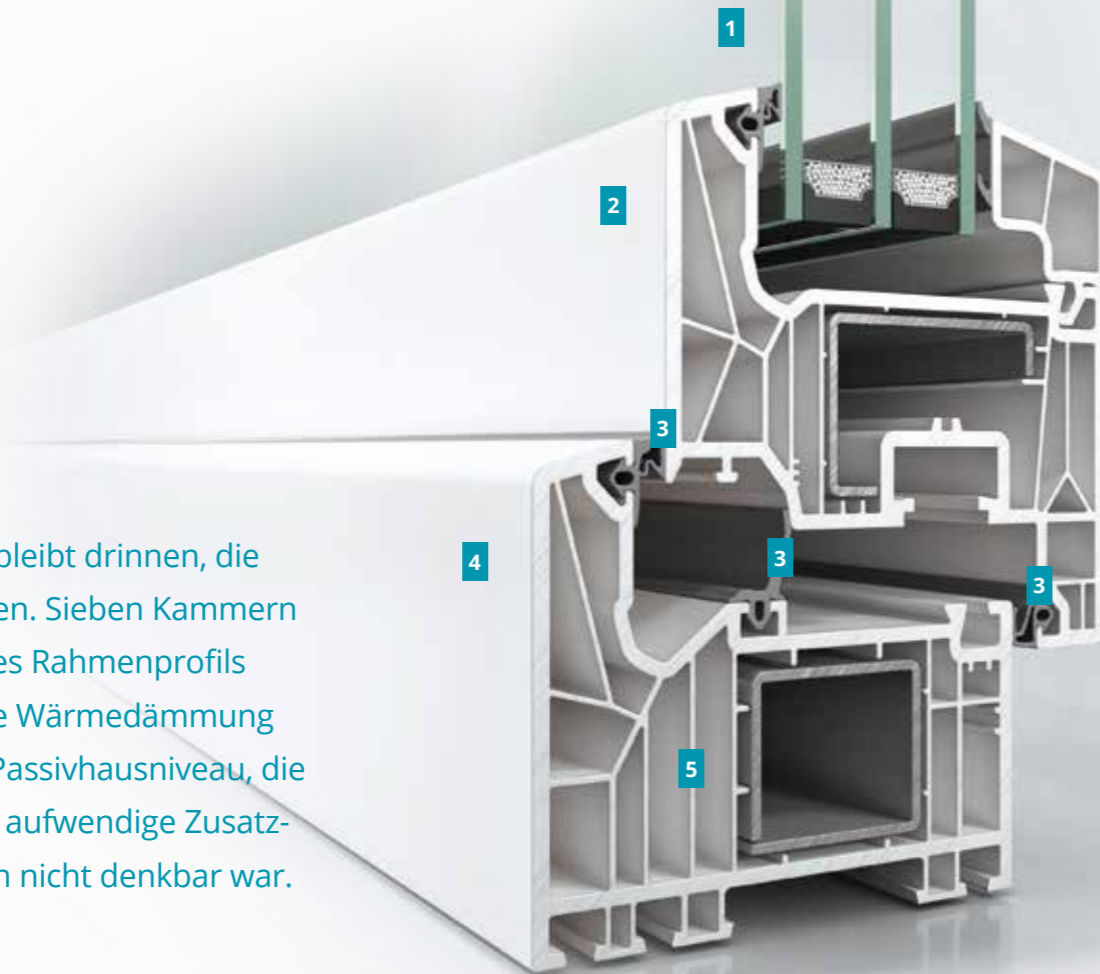
Fenster gestalten nicht nur die Fassade, sondern vor allem auch die Atmosphäre des Innenraumes. Sie inszenieren den Blick hinaus in die Außenwelt – im Idealfall gleich einem gut gewählten Bilderrahmen. Gleichzeitig ist weniger hier mehr: Je weniger Rahmenteil, umso mehr Tageslicht fällt ungehindert in den Raum. Sie sehen, es lohnt sich, über die Wahl des richtigen Fensterrahmens einen Moment nachzudenken. Denn schließlich bestimmt die Qualität der Fenster in erheblichem Maße auch den Wert Ihrer Immobilie.

Mit unserem Profil-Lieferanten Schüco haben wir einen starken Partner an unserer Seite. Wir bieten Ihnen Fenster zum Wohlfühlen.

Living 82 MD

AUSGEZEICHNETE ENERGIEBILANZ

Die Wärme bleibt drinnen, die Kälte draußen. Sieben Kammern innerhalb des Rahmenprofils erzielen eine Wärmedämmung bis auf das Passivhausniveau, die bisher ohne aufwendige Zusatzmaßnahmen nicht denkbar war.



FENSTER ZUM WOHLFÜHLEN

Mit Schüco Living Fenstern können Sie beim Austausch alter gegen neue Fenster Ihren bisherigen Energiebedarf deutlich senken. Das bedeutet neben der Einsparung von Heizöl gleichzeitig eine Minderung des CO₂-Ausstoßes. So sparen Sie Energie und damit Heizkosten – und tun gleichzeitig etwas für den Klimaschutz.

AUSGEZEICHNETE ENERGIEBILANZ

Die guten Wärmedämmeigenschaften machen Living zu echten Wohlfühlfenstern. Zug- und Kondensationserscheinungen werden so dauerhaft wirksam vermieden. Zudem geht über die Glasflächen nahezu keine Heizenergie verloren. Durch die Fensterflächen gelangt jedoch wertvolle Sonnenwärme hinein.

- 1 Individuelle Verglasungsoptionen für Isolier- und Funktionsgläser von 24 mm bis 52 mm
- 2 Klare und zeitlose Linienführung moderner Architektur
- 3 3 Dichtungsebenen, optimaler Schutz gegen Wind, Regen und Schall
- 4 Schlanke Ansichtsbreiten, maximaler Lichteinfall und hohe solare Energiezugewinne
- 5 7-Kammer-Profilsystem mit hervorragenden Dämmeigenschaften U_f -Wert bis $0,96 \text{ W}/(\text{m}^2\text{K})$

ENERGIE SPAREN

Thermografien zeigen deutlich, wo ein Haus unkontrolliert Energie verliert. Nach dem sorgfältigen Einbau neuer Fenster aus dem Schüco Living Fenstersystem beweist die Thermografie den hohen energetischen Nutzen der Investition.



Vorher
hoher Wärme- und Energieverlust (Rot)



Nachher
Energieverlust wird nahezu vollständig vermieden

AUSSTATTUNG

- Kammern**
7-Kammer-System
- Beschläge**
voll verdeckt, nicht sichtbare Bandseite
- Dichtungen**
3 Dichtungsebenen, EPDM-Dichtung
Mitteldichtung im Standard
weiße Profile: silbergraue Dichtungen
folierte Profile: schwarze Dichtungen
- Grundsicherheit**
Fehlbediensperre, umlaufende Pilz-
zapfen, hintergreifende Schließstücke
- Sicherheit**
bis zu RC2
- Verstärkung**
Stahl
- Eckverbindung**
geschweißt
- Sprossen**
nach Auswahl

EIGENSCHAFTEN	Living 82 MD
Bautiefe	82 mm
U_w -Wert	$0,71 \text{ W}/\text{m}^2\text{K}$
U_f -Wert	$\geq 0,96 - 1,0 \text{ W}/\text{m}^2\text{K}$
Schallschutz	bis 47 dB
Ansichtsbreite <i>Rahmen/Flügel</i>	120 - 177 mm
Glasstärken	24 - 52 mm

Living Alu Inside

ENERGIESPARFENSTER FÜR IHRE ANSPRÜCHE

Die hervorragenden Wärmedämmeigenschaften machen Living Alu Inside-Energiesparfenster zu exklusiven Wohlfühlfenstern – denn die innenseitige Rahmentemperatur sinkt selbst im strengsten Winter nicht fühlbar unter die Innenraumtemperatur.



DIE INNOVATION FÜR ENERGIESPARENDES WOHNEN

Sieben geschlossene Luftkammern innerhalb des Rahmenprofils erzielen höchste Wärmedämm-Effizienz, die bisher ohne aufwendige Zusatzmaßnahmen nicht denkbar war. Eine patentierte Verbundkonstruktion aus Kunststoff und Aluminium versteift die Profile so wirksam, dass – im Gegensatz zu konventionellen Profilen – auf den Einsatz einer Stahlverstärkung verzichtet werden kann. Die Beseitigung dieser „Wärmebrücken“ erhöht die Dämmleistung der Rahmenprofile wesentlich.

DIE PERFEKTE LÖSUNG ZUM ENERGIESPAREN

Durch den Einsatz der einzigartigen Aluminium-Verbundtechnologie wird Living Alu Inside zu einem stahlfreien Profilsystem mit bester Wärmedämmung. Ein entscheidender Vorteil des höchstwärmedämmenden Kunststoff-System ist das Material im Inneren des Profilsystems – eine hochwertige Aluminiumlegierung. Diese reflektiert durch seine blanke Oberfläche einen Großteil der Wärmestrahlung.

- 1** Passivhaustaugliches Fenstersystem für U_f -Werte bis zu $0,79 \text{ W}/(\text{m}^2\text{K})$
- 2** Mitteldichtungssystem mit drei umlaufenden Dichtebenen für optimalen Schutz gegen Wind, Kälte und Nässe
- 3** Erhöhte Bautiefe für mehr Sicherheit und Einbruchschutz
- 4** Aluminium Verbundtechnologie mit bester Wärmedämmung

BESTE WÄRME-DÄMMUNG – INNOVATIVE KONSTRUKTION



Kunststoff ist der am häufigsten eingesetzte Werkstoff für Fenster in Deutschland. Mit seinem ausgezeichneten Preis-Leistungs-Verhältnis und den sehr guten Dämmeigenschaften liegt Kunststoff bei der Fensterwahl oft an erster Stelle. Alu Inside mit zusätzlicher Dämmung – vom Passivhaus Institut zertifiziertes Fenstersystem.

AUSSTATTUNG

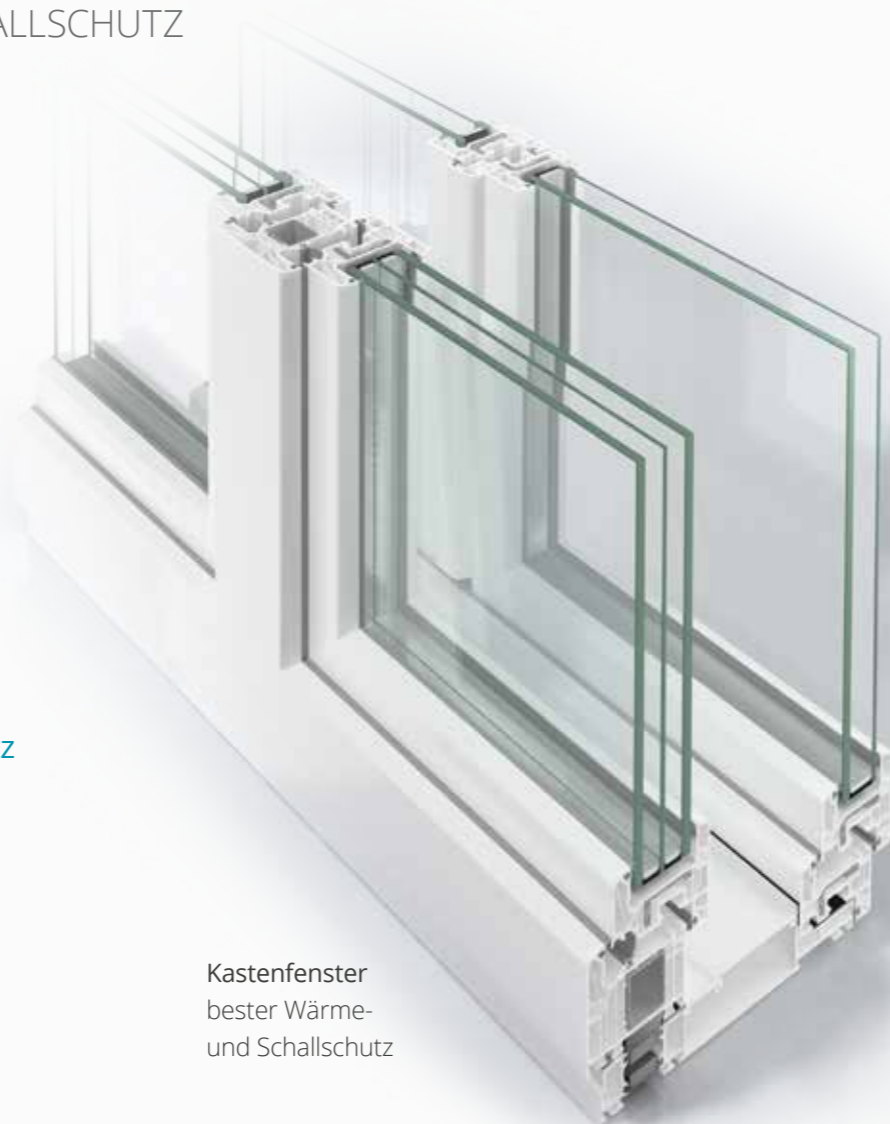
- Kammern**
7-Kammer-System
- Beschläge**
voll verdeckt, nicht sichtbare Bandseite
- Dichtungen**
3 Dichtungsebenen, EPDM-Dichtung
weiße Profile: silbergraue Dichtungen
folierte Profile: schwarze Dichtungen
- Grundsicherheit**
Fehlbediensperre, umlaufende Pilzzapfen, hintergreifende Schließstücke
- Sicherheit**
bis zu RC2
- Verstärkung**
Stahl
- Eckverbindung**
geschweißt
- Sprossen**
nach Auswahl

EIGENSCHAFTEN	Living Alu Inside
Bautiefe	82 mm
U_w -Wert	0,65 - 0,68 $\text{W}/\text{m}^2\text{K}$
U_f -Wert	$\geq 0,79 - 0,87 \text{ W}/\text{m}^2\text{K}$
Schallschutz	bis 46 dB
Ansichtsbreite <small>Rahmen/Flügel</small>	120 - 177 mm
Glasstärken	24 - 52 mm

KASTENFENSTER

AUSGEZEICHNETER SCHALLSCHUTZ

Durch die tauwasserfreie und kompakte Bauweise ist das Kastenfenster die ideale Lösung für architektonisch anspruchsvolle Objekte bei denen ein hoher Schallschutz gefordert wird.



Kastenfenster
bester Wärme-
und Schallschutz

SCHÖN UND KOMFORTABEL

Für höchste Ansprüche im modernen Wohn- und Geschäftsbau, hat Schüco eine neue Variante des Kastenfensters entwickelt. Die Fenstereinheit besteht aus dem hochwärmedämmenden System Living und dem System Schüco Corona CT 70 AS auf der Raumseite. Mittels einer innovativen, thermisch getrennten Zargenkonstruktion werden beide Einzelelemente zu einer Einheit verbunden. Das Kastenfenster erfüllt höchste Anforderungen an Schallschutz und Wärmedämmung.

PRODUKTHIGHLIGHTS

- › Schalldämmung bis 62 dB, bei teilgeöffnetem Fenster Schalldämmung bis 36 dB
- › tauwasserfreie Konstruktion
- › thermisch getrennte Alu-Zarge mit einer Bautiefe von 82 mm außen und 70 mm innen ausgelegt
- › U_f -Wert bis 0,92 W/(m²K)
- › schmale Ansichtsbreiten
- › Gesamtbautiefe von nur 252 mm

HAFENCITY-FENSTER

TEILGEÖFFNETE FENSTER

Schallabsorbierendes Material im Zwischenraum und eine Öffnungsbegrenzung der Flügel auf 40 mm ermöglichen Schalldämmwerte bis zu 36 dB bei teilgeöffnetem Fenster.



Standard
Kippflügel

Versetzter
Kippflügel

SCHALLSCHUTZ BEI GEÖFFNETEM FENSTER

In der optimierten Variante des Kastenfensters für die HafenCity/Hamburg, wird die Fensterfläche beider Fensterebenen geteilt und jeweils ein zum Lüften vorgesehener Kippflügel in die Öffnungsflügel eingesetzt.

Die Kippflügel zur Lüftung sind vertikal versetzt. Im inneren Element ist der Lüftungsflügel bspw. unten angeordnet, während im äußeren Element der Öffnungsflügel oben angeordnet ist.



HafenCity/Hamburg

SCHIEBEFENSTER

DAS PANORAMA-GEFÜHL

Parallel-Schiebefenster ermöglichen ein Lüften ohne Freiräumen der Fensterbank und ohne Zuschlagen des Fensters.



Schiebefenster besonders platzsparend

BESONDERE RAUMSITUATIONEN

Als attraktive Alternative zum klassischen Drehfenster ermöglicht das Schiebefenster ein müheloses Öffnen ohne jegliche Hindernisse oder Beengtheit. Dabei ergibt sich nicht nur ein unvergleichlicher Komfort bei hoher Dichtheit, sondern auch die zusätzliche Sicherheit, bei Durchzug nicht zuzuschlagen.



SCHWINGFLÜGEL

INNOVATIVES COMEBACK

Schwingflügel bieten viele Vorteile und sind die Alternative zu Festverglasungen.



Schwingflügel kombinieren Komfort mit effizienter Lüftung

OPTIMALE LÜFTUNGSMÖGLICHKEIT

Der Schwingflügel lässt sich horizontal bis zu 180 Grad drehen. So lassen sich auch große Fensterflächen kinderleicht reinigen und es bestehen optimale Lüftungsmöglichkeiten. Zudem können Schwingflügel mit weiteren Systemen kombiniert und perfekt in die moderne Architektur integriert werden.





KOMPETENZ IN PERFEKTER VERBINDUNG

KOMFORT BEKOMMT
EINE NEUE DIMENSION



HEBESCHIEBE TÜREN

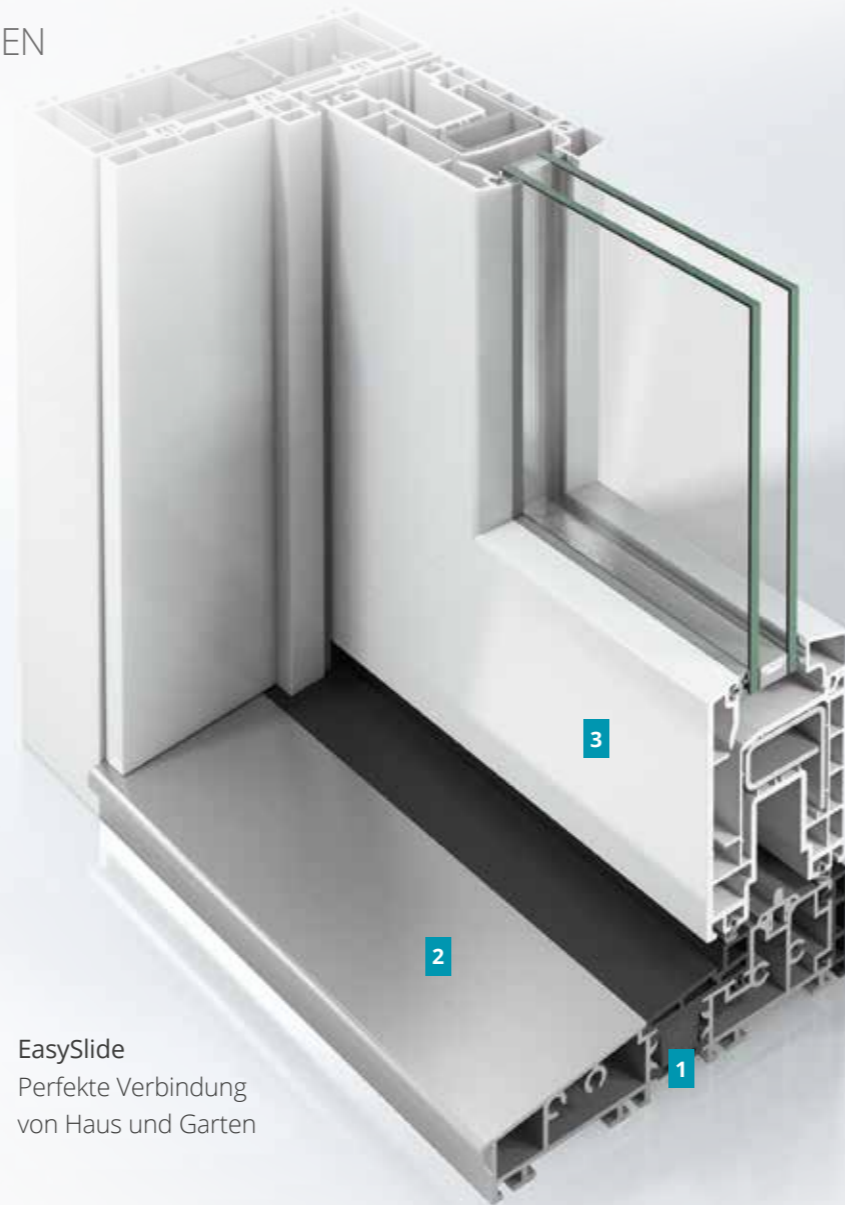
EIN NEUES RAUMGEFÜHL UND GRENZENLOSEN KOMFORT GENIEßEN

Wer wünscht sich nicht eine traumhafte Aussicht und helle, lichtdurchflutete Wohnräume. Mit Hebeschiebetüren lassen Sie die Sonne in Ihr Zuhause und genießen maximalen Wohnkomfort. Ein paar schnelle Handgriffe eröffnen Ihnen neue Freiräume: der Wintergarten wird eins mit dem Garten – Balkon und Terrasse erweitern den Wohnraum. Selbst große Elemente lassen sich im Handumdrehen leicht öffnen und schließen und bieten zudem einen fließenden, einfachen Übergang nach draußen. Hebeschiebetüren sind somit die ideale und platzsparende Lösung für großzügige Raumkonzepte: es öffnet Ihren Wohnraum, ohne dass störende Türen in den Raum ragen. Völlig mühelos gleitet eine Glasfläche zur Seite und löst die Grenzen zwischen innen und außen auf.

EasySlide

AUSSEN UND INNEN VERBINDEN

Elegante, lichtdurchflutete Glasarchitektur – mit Schüco EasySlide eröffnen sich neue Perspektiven für Ihre Wohnraumgestaltung. Nahezu lautlos und kinderleicht gibt die Hebeschiebetür den Zugang zu Balkon, Terrasse oder Garten frei.



EasySlide
Perfekte Verbindung
von Haus und Garten

EINFACH DURCHDACHT

Die Schwelle der Hebeschiebetür ist so konstruiert, dass eine thermische Entkopplung zwischen Außen- und Innenbereich stattfindet. „Fußkalte“ Bodenbereiche vor dem Fenstertür-System werden so wirksam vermieden. Ein innovatives Dichtungssystem mit drei Dichtungsebenen garantiert maximale Wind- und Schlagregendichtigkeit sowie optimalen Lärmschutz. Und das bewährte Verriegelungssystem erfüllt höchste Ansprüche im Hinblick auf die Einbruchhemmung bis Resistance Class 2 (RC 2).

VORTEILE

Mit durchdachten Kunststoff-Mehrkommer-Systemen, einer Bautiefe von 70 Millimetern und hochwertigen Isoliergläsern erreicht Schüco EasySlide hervorragende Wärmedämmwerte.

- 1 Thermische Entkopplung verhindert fußkalte Bodenbereiche
- 2 Flache Schwelle für hohen Komfort
- 3 Geringe Ansichtsbreiten bei maximalen Flügelgrößen sorgen für Transparenz

PRODUKTHIGHLIGHTS

- › gute Wärmedämmung durch 5-Kammer-System mit optimierter Schwellen- und Zargenkonstruktion
- › Vielzahl von Öffnungsvarianten baubar
- › unterschiedliche Oberflächenveredelungsmöglichkeiten
- › hohe Designvielfalt
- › bodengleicher Übergang für barrierefreies Bauen
- › 3-fach-Verglasungen für Glasstärken bis 40 mm möglich
- › sehr gute Stabilität für Flügelgewichte bis 250 kg



AUSSTATTUNG

Kammern
5-Rahmen-Kammern
3-Flügel-Kammern

Beschlag
Siegenia

Dichtungen
3 Dichtungsebenen, EPDM-Dichtung
weiße Profile: silbergraue Dichtungen
folierte Profile: schwarze Dichtungen

Sicherheit
bis zu RC2

Verstärkung
Stahl

Basistyp
Corona CT 70 HS

Flügelssystem
Standard

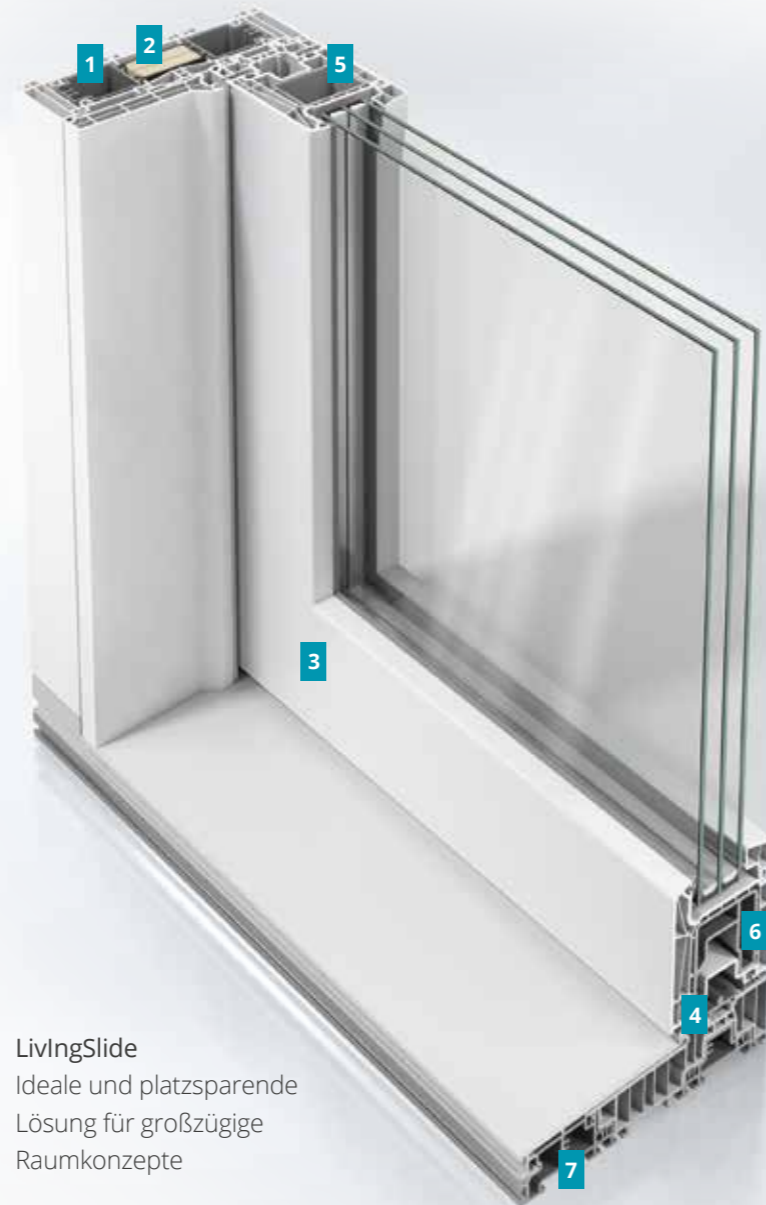
Schwelle
flach

EIGENSCHAFTEN	EasySlide
Bautiefe <small>Rahmen / Flügel</small>	167 mm / 70 mm
U _w -Wert	1,20 - 1,40 W/m ² K
U _f -Wert	1,83 - 1,87 W/m ² K
Schallschutz	bis 43 dB
Glasstärken	24 - 36 mm
Flügelgewicht	bis 250 kg

LivingSlide

NATUR UND ARCHITEKTUR

Mit Schüco LivingSlide lassen Sie die Sonne in Ihr Zuhause und genießen maximalen Wohnkomfort. Ein paar schnelle Handgriffe eröffnen Ihnen neue Freiräume: der Wintergarten wird eins mit dem Garten – Balkon und Terrasse erweitern den Wohnraum.



LivingSlide
Ideale und platzsparende
Lösung für großzügige
Raumkonzepte

KOMFORT GENIEßEN

Es ist überraschend, wie einfach die LivingSlide zu bewegen ist: Hebeschiebetüren der Schüco LivingSlide Serie rollen nahezu geräuschlos auf einem korrosionsfreien Edelstahl-Laufwagen. Die optionale SmartClose Funktion bremst den Flügel in der Bewegung sanft ab und zieht ihn nahezu lautlos in Endposition. Der Flügel muss dann nur noch manuell verriegelt werden.

Für maximalen Bedienkomfort sind für dieses Hebeschiebetürsystem verschiedene Ausstattungsoptionen erhältlich. In geschlossenem Zustand überzeugt Schüco LivingSlide durch perfekte Dichtigkeit und bietet so besten Schutz vor Zugluft, Nässe oder Lärm.

VORTEILE

Im Winter bleibt die Kälte draußen – im Sommer die Hitze. Hebeschiebetüren der Living Serie besitzen eine Wärmedämmung bis hin zum Niedrigenergiehausniveau und schaffen so jederzeit ein angenehmes Raumklima.

- 1** Für den Einsatz in Neubau und Sanierung
- 2** Polyamid-Isoliersteg für thermische Entkopplung der Zargenverstärkung und verhindert Wärmebrücken
- 3** Flache Schwellen für barrierefreies Wohnen nach DIN 18040
- 4** Mehrere umlaufende Dichtebenen verhindern Zug- und Kondensaterscheinungen
- 5** Stabile Stahlarmierungen im Inneren für optimale Statik und dauerhafte Funktion für Verglasungen bis 52 mm
- 6** 4-Kammerkonstruktion mit einer Flügelbautiefe von 82 mm sorgt für hervorragende Wärmedämmung
- 7** Thermisch getrennte Bodenschwelle mit 14 Kammern ermöglicht hohe Wärmedämmung und verhindert fußkalte Bereiche

PRODUKTHIGHLIGHTS

- › optimale Schalldämmung für ruhiges Wohnen
- › max. Bedienkomfort auch bei großen Elementen
- › erhöhten Einbruchschutz bis RC2
- › individuelle Möglichkeiten zur Oberflächengestaltung
- › durchdachte Konstruktionen für höchste Energieeffizienz
- › minimaler Wartungs- und Pflegeaufwand
- › langlebiges Material

AUSSTATTUNG

Kammern

5-Rahmen-Kammern
5-Flügel-Kammern

Beschlag

Siegenia

Dichtungen

3 Dichtungsebenen, EPDM-Dichtung
weiße Profile: silbergraue Dichtungen
folierte Profile: schwarze Dichtungen

Sicherheit

bis zu RC2

Verstärkung

Stahl

Basistyp

Schüco Living

Flügelssystem

Standard und Panorama

Schwelle

barrierefrei nach DIN 18040

EIGENSCHAFTEN	LivingSlide
Bautiefe <small>Rahmen/Flügel</small>	194 mm / 82 mm
U _w -Wert	0,75 - 1,30 W/m ² K
U _f -Wert	1,30 W/m ² K
Schallschutz	bis 43 dB
Glasstärken	24 - 54 mm
Flügelgewicht	bis 400 kg

MEHR GLAS, MEHR FREIHEIT

LIVINGSLIDE MIT OPTIONALEM PANORAMA-FESTFELD





ZUHAUSE ANKOMMEN – GRENZENLOS WOHLFÜHLEN

MIT FENSTERN, HAUS- UND
SCHIEBETÜREN VON Z-FENSTER



KUNSTSTOFF ALUMINIUM FENSTER

INNEN KUNSTSTOFF,
AUSSEN ALUMINIUM –
DAS BESTE AUS ZWEI WELTEN

Mit den TopAlu Serien gestalten Sie Ihre Fenster und Türen ganz nach Ihren Wünschen und Ansprüchen. TopAlu kombiniert perfekt die Vorteile dieser beiden Materialien: die exzellente Wärmedämmung von Kunststoff-Elementen mit der besonders hochwertigen Optik und der hohen Widerstandsfähigkeit des Werkstoffes Aluminium.

TopAlu

ALUMINIUM-DECKSCHALEN

TopAlu kombiniert perfekt die Vorteile dieser beiden Materialien: die exzellente Wärmedämmung von Kunststoff-Elementen mit der besonders hochwertigen Optik und der hohen Widerstandsfähigkeit des Werkstoffes Aluminium.



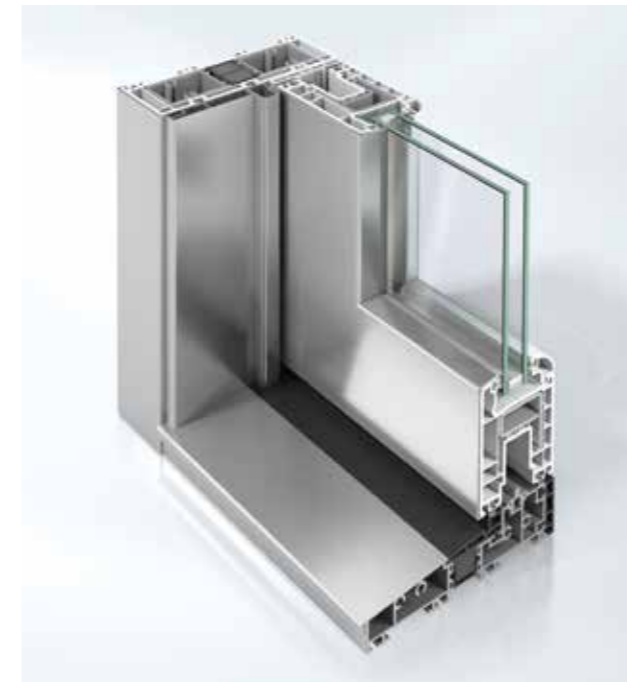
LivIng TopAlu
hochwertig in Qualität,
Komfort und Optik

WOHNWERTE SCHAFFEN

TopAlu verleiht Ihren Kunststoff-Fenstern und -Schiebetüren eine maximale Lebensdauer. Die auf der Außenseite der Kunststoff-Elemente fixierte Aluminium-Deck- schale – ob lackiert, pulverbeschichtet oder eloxiert – ist nahezu unbegrenzt resistent gegen Umwelteinflüsse. So haben Sie noch länger Freude an Ihren Elementen und minimieren zusätzlich den Erhaltungs- und Pflegeaufwand Ihrer Immobilie.

PRODUKTHIGHLIGHTS

- › Deckschalen können in allen RAL-Tönen lackiert, pulverbeschichtet und Eloxal-Farben eloxiert werden
- › edle Optik von Aluminium-Fenstern und Schiebetüren
- › ideal kombinierbar mit Aluminium-Elementen
- › farbliche Nuancierung zwischen Blend- und Flügelrahmen
- › Fenster-Innenseiten an Farb- und Material- gestaltung Ihrer Wohnräume anpassbar
- › Metallic- und Unifarben sowie Holzdekore



EasySlide TopAlu

Die EasySlide Hebeschiebetür wird in der TopAlu-Variante noch perfektioniert. Das zusätzliche Aluminium bietet Schutz und mehr Gestaltungsmöglichkeiten.



LivIngSlide TopAlu

Unsere Premium Hebeschiebetür der Serie LivIngSlide macht als LivIngSlide TopAlu noch mehr Freude. Genießen Sie tolles Design, höchste technische Qualität und besten Komfort.



Alu Inside TopAlu

Mit zusätzlicher Dämmung, ein vom Passivhaus Institut zertifiziertes Fenstersystem.



Deckschalen TopAlu

Selbst im Detail bietet die TopAlu Serie maximale Qualität und perfekte Aluminium-Fensteroptik.



Kastenfenster TopAlu

Das Kastenfenster ist ebenfalls in der TopAlu Variante erhältlich.



AUSBlick AUF ALLEN EBENEN

ENTDECKEN SIE NEUE
AUSSICHTEN, ERWEITERN SIE
IHREN BLICKWINKEL – UND
ERLEBEN SIE Z-FENSTER

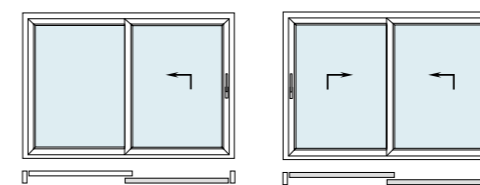
ÖFFNUNGS- VARIANTEN

FUNKTIONAL UND ÄSTHETISCH

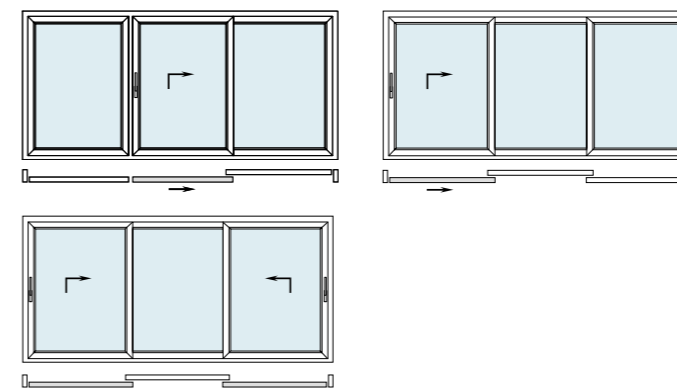
INDIVIDUELLER KOMFORT IN SEHENSWERTEN VARIANTEN

Die Hebeschiebe-Türsysteme können als 2-, 3- und 4-flügelige Elemente gefertigt werden. In der 2-teiligen Version wird zwischen je einem beweglichen Flügel und zwei wechselseitig verschiebbaren Elementen gewählt. Einen großzügigen Durchgang durch die Mitte oder über die Seiten bieten die 3- und 4-teiligen Varianten.

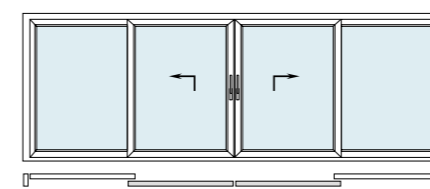
Hebeschiebe-Türsystem als 2-flügeliges Element



Hebeschiebe-Türsystem als 3-flügeliges Element



Hebeschiebe-Türsystem als 4-flügeliges Element



Die Z-Fenster Hebeschiebetüren stehen für beste Wärmedämmung, ausgeklügelte Konstruktionsdetails und einen äußerst hohen Nutzerkomfort.

HEBESCHIEBE- TÜRSYSTEME FÜR HÖCHSTE ANSPRÜCHE

Die Z-Fenster Hebeschiebetüren vereinen höchste Ansprüche an Komfort und Design sowie beste Qualität.



TÜRSCHWELLEN

MAXIMALE BARRIEREFREIHEIT

BARRIEREFREIES BAUEN NACH DIN 18040

Die innovative 0 mm Schwelle kann problemlos montiert werden, auch der Einsatz von Schüco TopAlu ist möglich. Die ausgeklügelte Technik bietet höchsten Komfort.



LivingSlide Hebeschiebetür-System
Barrierfreie Schwelle mit TopAlu Profil



LivingSlide Hebeschiebetür-System
Barrierfreie Schwelle mit Deep-Bronze Profil

Speziell für Hebeschiebetüren wurde eine Schwelle mit maximaler Barrierefreiheit entwickelt. Mit einer Einbauhöhe von 0 mm werden alle Anforderungen an barrierefreies Bauen der DIN 18040 erfüllt.

AUSGEKLÜGELTE KONSTRUKTION

Durchdachte Konstruktionshighlights und speziell entwickelte Dichtungsbau- teile sorgen für andauernde Funktio- nalität und höchste Langlebigkeit der Tür sowie optimalen Schutz vor Zugluft, Kälte und Nässe. Zudem ist eine Ein- bruchhemmung bis Widerstandsklasse 2 (RC2) möglich.



TECHNISCH RAFFINIERT

Mit der innovativen 0mm-Türschwelle von Schüco gehören selbst kleinste Stolperfallen der Vergangenheit an. Drehkipptüren sind optional ebenfalls mit flacher Schwelle erhältlich.

SICHER UND KOMFORTABEL

GENIESSEN SIE WOHNEN UND
LEBEN OHNE HÜRDEN ZWISCHEN
DRINNEN UND DRAUSSEN



Unsere Fenster und Hebeschiebetüren sind mit modernsten Schließsystemen und unterschiedlichen Ausstattungsoptionen erhältlich, um Ihr Zuhause Ihrem persönlichen Bedürfnis nach Sicherheit anzupassen.

WOHLBEHÜTET BEI TAG UND NACHT

Mit Schüco Fenstern und Hebeschiebetüren können wir ein Stück dazu beitragen, Ihnen ein sicheres Gefühl zu geben, indem wir Einbrechern und Dieben durch ausgeklügelte Technik das Leben schwer machen. Neben der hohen Widerstandsfähigkeit des Werkstoffes Kunststoff bieten Fenster des Kunststoff-Systems Schüco Living eine überdurchschnittliche Bautiefe mit weit innen

liegenden Beschlägen. Hier finden Langfinger wenig Ansatzpunkte für Ihr Treiben. Moderne Beschlagtechnik mit Pilzkopfverriegelungen und Stahlbeschlägen machen das Aushebeln ihr Fenster so gut wie unmöglich. Auch das Aufbohren der Beschläge wird im gehärteten Stahl kaum gelingen. Damit Sie jederzeit unbesorgt sein können.

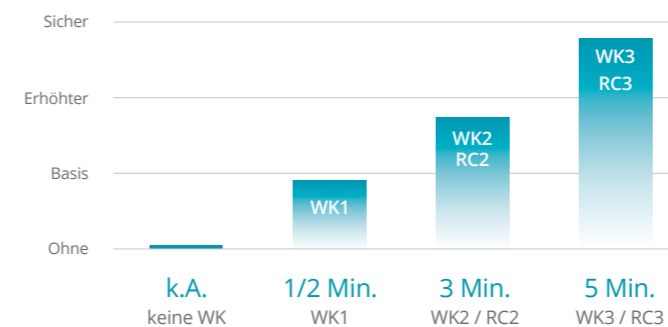
SICHERHEIT

GEFÜHL VON GEBORGENHEIT


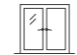

EINBRUCHSCHUTZ NACH IHREN BEDÜRFNISSEN

Wie wirksam ein Fenster gegen Einbruchsversuche schützt, erkennen Sie an der Widerstandsklasse (RC), die durch europäische Normen definiert ist. Die rechtlich genormten Widerstandsklassen geben Aufschluss darüber, wie lange Fenster und Türen beim Einsatz verschiedener Werkzeuge dem Versuch des gewaltsamen Eindringens standhalten. Dauert ein Einbruchversuch länger als eine Minute, brechen viele Täter, aus Angst entdeckt zu werden, ab. Damit gilt: je höher die Widerstandsklasse, desto höher der Einbruchschutz.

Je höher die Widerstandsklasse, um so besser ist der Einbruchschutz



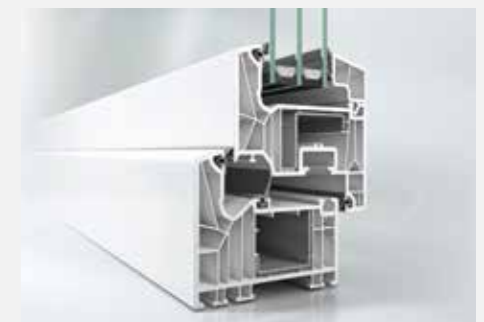
Die größten Einbruch-Schwachstellen

-  40,7% Schiebetür
-  40,4% Fenster
-  10,2% Haustür



HOHE BASISSICHERHEIT

Die erhöhte Bautiefe und die weit innen liegenden Beschläge erschweren einen potentiellen Angriff.



ABSPERRBARE GRIFFE

Optional einsetzbare absperrbare Griffe sichern die Schließfunktion des Flügels.



EPDM-DICHTUNG

EINZIGARTIGE DICHTUNGEN

PRODUKTHIGHLIGHTS

- › einzigartiges, hervorragendes Rückstellverhalten
- › dauerhafte Funktionsfähigkeit
- › herausragender Kälte- bzw. Wärmeschutz sorgt für Energieeinsparung
- › dauerhafte Witterungsbeständigkeit, auch im kritischen Eckbereich
- › hervorragender Lärmschutz
- › beste Dichtigkeit schützt vor Zugluft, Kälte, Nässe und eindringenden Gerüchen
- › weiche, elastische Dichtungen ermöglichen leichtes Öffnen und Schließen der Fenster und Türen



EPDM-DICHTUNG

Exklusive Dichtungstechnologie bleibt auch nach dem Schweißen im kritischen Eckbereich weich und elastisch.



HERKÖMMLICHE DICHTUNGSTECHNOLOGIE

Bildet beim Verschweißen harte Ecken, führt zum Verlust der Elastizität und verursacht verminderte Dichtigkeit.

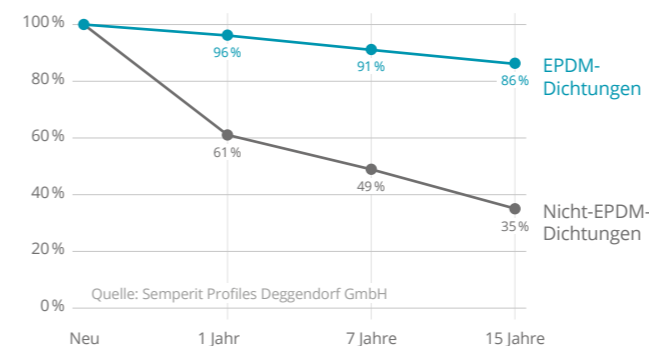
EPDM-Kautschuk ist ein Dichtungswerkstoff der Extraklasse, der jetzt bei Schüco auch in modernen Kunststoff-Fenstern und Kunststoff-Hebeschiebetüren Verwendung findet.

FENSTER ZUM WOHLFÜHLEN

Moderne Fenster erreichen heutzutage eine lange Lebensdauer. Gut, wenn alle Einzelkomponenten des Fensters ebenso lange funktionieren – wie zum Beispiel die Fensterdichtungen. Denn sie tragen maßgeblich zum Funktionserhalt des Fensters bei. Bei Schüco Living Fenstern erhalten Sie beste

Qualität bis ins Detail: So sind darin hochwertige EPDM-Dichtungen integriert. EPDM ist ein Dichtungswerkstoff der Extraklasse und findet aufgrund seiner hervorragenden Materialeigenschaften in vielen Bereichen Verwendung, wie z.B. in der Medizin, im Luftfahrtsektor oder in der Automobilindustrie.

Der Vergleich des Rückstellverhaltens* von Schüco EPDM-Dichtungen und Nicht-EPDM-Dichtungen zeigt deutlich, dass das qualitativ hochwertige Material der EPDM-Funktionsdichtungen seine hohe Dichtwirkung und damit die positiven Eigenschaften im Hinblick auf Zugluft, Kälte, Nässe oder Lärm behält. Die Nicht-EPDM-Dichtung büßt bereits in den ersten Jahren enorm an Elastizität ein und wird spröde. Nach etwa 7 Jahren liegt die Dichtwirkung gerade noch bei rund 50%.



*Verhalten einer Dichtung bei wiederkehrendem Zusammendrücken, z.B. Öffnen und Schließen des Fensters. Optimal ist eine Rückverformung in die Ausgangskontur. Denn nur diese gewährleistet eine dauerhaft hohe Dichtwirkung.

ZU HAUSE ENTSPANNEN

ANKOMMEN UND GENIESSEN,
RELAXEN MIT VIEL TAGESLICHT
UND SCHÖNER AUSSICHT

SCHÜCO UND NACHHALTIGKEIT

MADE IN GERMANY

360° NACHHALTIGKEIT – VON DER IDEE BIS ZUM RECYCLING

Nachhaltigkeit ist integraler Bestandteil der Schüco Unternehmenspolitik. Dafür entwickelt Schüco hochqualitativ ressourcenschonende und energieeffiziente Produkte und Leistungen, die Standards setzen und es Schüco Partnern ermöglichen, verlässliche und dauerhafte Werte zu schaffen.

Nachhaltigkeit bedeutet, ein Gebäude so zu planen, zu bauen und zu betreiben, dass es ökologisch, ökonomisch und soziokulturell zukunftsfähig ist. Dafür braucht es hochwertige, innovative und ressourcenschonende Produkte und Lösungen. Schüco Systeme sind darüber hinaus auf hohe

- › Gebrauchstauglichkeit,
- › Nutzerkomfort,
- › Energieeffizienz
- › und Klimaschutz ausgelegt.

Mit der Vielfalt der Schüco Kunststoff-Systeme werden durch Energieeffizienz CO₂-Emissionen reduziert und so die natürlichen Ressourcen geschont. Zudem sind alle Schüco-Kunststoff-Systeme vollständig recyclebar. Mit dem Schüco Engagement bei Rewindo werden Fenster nach ihrer Verwendung wieder aufbereitet. Die gewonnenen Rohstoffe werden wieder in den Produktionsprozess eingeführt – **ohne Verlust an Qualität.**

Doch damit nicht genug:

Auch beim eigentlichen Produktionsprozess reduzieren wir mit zahlreichen Maßnahmen, zum Beispiel mit neuester, energiesparender Maschinenteknologie und nachhaltigen Produktionshallen, den Energiebedarf.

SYSTEMLÖSUNGEN FÜR FENSTER UND TÜREN

Die Schüco Gruppe mit Hauptsitz in Bielefeld entwickelt und vertreibt Fensterlösungen für Fenster und Türen. Mit weltweit 5.400 Mitarbeitern arbeitet das Unternehmen daran, heute und in Zukunft Technologie- und Serviceführer der Branche zu sein.



SCHÜCO
PREMIUM PARTNER

Es gibt eine Menge guter Gründe, sich für Schüco Living Kunststoff-Fenster zu entscheiden: Einer davon ist die überzeugende Qualität von Schüco Systemen. Alle Schüco Kunststoff-Systeme werden in Deutschland am Standort Weißenfels entwickelt und produziert. Der dafür verwendete Kunststoff erfüllt höchste Qualitätsanforderungen, ist umweltfreundlich auf Calcium-Zink Basis

stabilisiert, licht und witterungsbeständig, schlagfest und auch bei höheren Temperaturen äußerst formbeständig. Beschläge und Griffe sind gegen Korrosion versiegelt. Der Wartungsaufwand und damit auch die Folgekosten für die Instandhaltung von Schüco Fenstern reduzieren sich so auf ein Minimum.

vinyl plus[®]
COMMITTED TO SUSTAINABLE DEVELOPMENT

VinylPlus ist eine freiwillige Selbstverpflichtung zur nachhaltigen Produktion und Anwendung des Werkstoffes Kunststoff.

SONNEN- UND INSEKTENSCHUTZ

CLEVER PLANEN



PASSIVES KÜHLEN, SOLARES HEIZEN

Außenliegender Sonnenschutz ist intelligenter Sonnenschutz. So können Sonnenstrahlen und Wärme erst gar nicht an die Fensterscheibe gelangen. Raffstore und Rollläden bieten dabei nicht nur Schatten bzw. Dunkelheit, sondern tragen zur Energieeffizienz der Immobilie und zum Wohnkomfort der Bewohner bei.



Raffstore



Rollläden



Insektenschutz

FENSTERBLECHE & FENSTERBÄNKE

PROFESSIONELLER ANSCHLUSS



FENSTERBLECHE

ELEGANT UND FUNKTIONELL

Fensterbleche schützen im Außenbereich Fassade, Baukörper und Fenster - bei jeder Witterung. Die Aluminium-Fensterbleche sind extrem widerstandsfähig und robust. Gestalterisch gibt es eine große Auswahl an Eloxal-Beschichtungen und RAL-Farben.



FENSTERBÄNKE

KLARE LINIE

Fensterbänke verbinden das Fenster im Inneren mit dem Raum. Bei Material und Optik bestehen zahlreiche Wahlmöglichkeiten: Sie bestimmen, ob Sie Holz, Naturstein oder Gussmarmor bevorzugen.



ABSTURZSICHERUNG

GEFAHREN MINIMIEREN

Damit man Fenster auch in oberen Stockwerken gefahrlos öffnen kann, sind Absturzsicherungen gesetzlich vorgeschrieben. Wir bieten Absturzsicherungen aus Glas bzw. Absturzgitter aus Edelstahl.

AUTOMOTIVE FINISH

BRILLIANTES METALLICDESIGN FÜR KUNSTSTOFF-FENSTER

KREATIVE MÖGLICHKEITEN

Schüco AutomotiveFinish eröffnet eine neue, erstklassige Gestaltungsvielfalt – innen wie außen. Die hochwertige Oberflächenbeschichtung weist eine hervorragende Farb- und Witterungsbeständigkeit auf, welche hohen technischen Anforderungen genügt.

Das Besondere:

Fenster, Türen und Zubehör lassen sich auch Ton-in-Ton ausführen. Das Sortiment beinhaltet:

- > 8 Metallicfarben
- > für Außen- und Innenbereich
- > unterschiedlicher Glanzgrad und Strukturverlauf

PRODUKTHIGHLIGHTS

- > exklusive Metallicfarbtöne für Kunststoff-Systeme
- > aussen- und innenseitiges Farbgebungsverfahren
- > beste Eigenschaften im Hinblick auf Abrieb, Dauerfarbstabilität, Chemikalien- und Umweltresistenz
- > ressourcenschonendes Verfahren gefördert durch die DUB (Deutsche Bundesstiftung Umwelt)
- > RAL geprüfte Oberflächen

AutomotiveFinish für den Außen- und Innenbereich



Metallic Black



Dark Grey



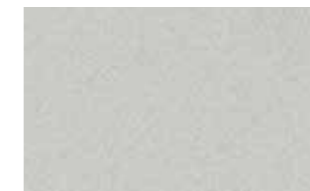
SAF-DB 703



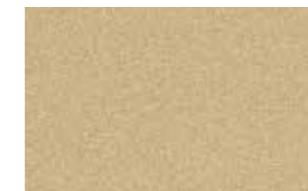
SAF-RAL 9007



SAF-RAL 9006



Light Silver



SAF-RAL 140-M



Deep Bronze

Metalloptik auf Kunststoff – die Kombination von einer brillanten Oberfläche mit den Verarbeitungsvorteilen des Werkstoffs Kunststoff.

FARBEN

FARBPALETTE FÜR DEN AUSSEN- UND INNENBEREICH

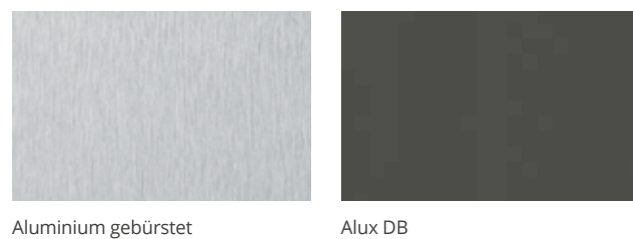
Holzdekore für den Außen- und Innenbereich



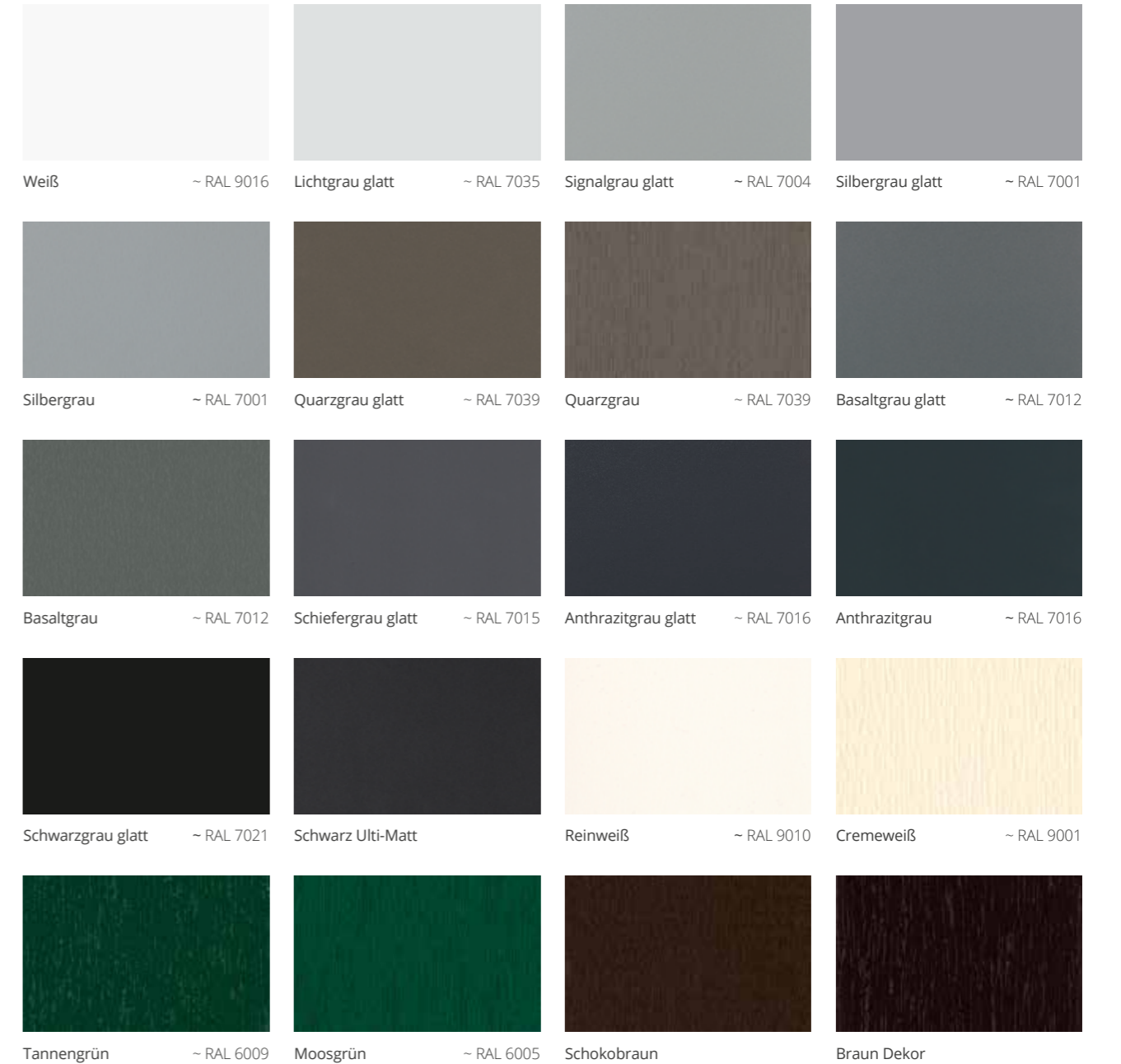
MAXIMALE GESTALTUNGSFREIHEIT

Mit einem umfangreichen Foliensortiment bringt Z-Fenster-Technik KG reichlich Farbe in die Welt der Kunststoff-Fenster. Die Farbskala der RAL-zertifizierten, qualitativ hochwertigen Dekorfarben reicht von klassischem Weiß bis zu kräftigen Farbnuancen. Aber auch fein strukturierte Holzmaserungen sind verfügbar.

Metallicfarben für den Außen- und Innenbereich



Unifarben für den Außen- und Innenbereich



Weitere Farben auf Anfrage.
Farbabweichungen sind aus drucktechnischen Gründen leider nicht zu vermeiden.

GLÄSER

ORNAMENTE

Glasvielfalt für jeden Raum das passende Glas



Wir bieten Gläser für die unterschiedlichsten Bereiche, denn im Bad muss das Glas ganz andere Zwecke erfüllen als in der Küche oder im Wohnzimmer. Es sind zahlreiche Glasvarianten mit unterschiedlicher Lichtdurchlässigkeit, verschiedenen Farben und Strukturen erhältlich.

Die Bildarstellungen können leider nicht zu 100% mit dem Original übereinstimmen. Lassen Sie sich deshalb unbedingt Muster von uns zeigen, um Missverständnissen vorbeugen zu können.

Individuelle Wünsche auf Anfrage.
Farbabweichungen sind aus drucktechnischen Gründen leider nicht zu vermeiden.

GRIFFE

MEHR SCHUTZ UND KOMFORT

Griffvarianten für die individuelle Note



Auf den ersten Blick mag der Griff nur ein Detail darstellen, aber mit diesem haben Sie das Fenster sprichwörtlich in der Hand. Deshalb muss der Griff für Sie passen - bei Haptik und Optik. Deshalb bieten wir eine Vielzahl an Griffvarianten in unterschiedlichsten Formen, Farben und Materialien.

Secustik® Die Secustik®-Fenstergriffe beinhalten einen patentierten Sperr-Mechanismus als integrierte Basis-Sicherheit. Dieser erschwert ein unbefugtes Verschieben des Fensterbeschlags von außen.

Individuelle Wünsche auf Anfrage.
Farbabweichungen sind aus drucktechnischen Gründen leider nicht zu vermeiden.

VORTEILE

MEHR ALS NUR GUT AUSSEHEN



VERDECKT LIEGENDER BESCHLAG

Komplett verdeckt liegende Beschläge für eine moderne, ansprechende Optik und sehr pflegeleicht: Der Roto NT Designo Beschlag ist der Ästhet unter den Fensterbeschlägen und bei uns im Standard enthalten.



ERHÖHTE GRUNDSICHERHEIT

Erhöhte Grundsicherheit durch große Bautiefe, hintergreifende Schließstücke, umlaufende Pilzzapfenverriegelung, Griffe mit schützender Secustik®-Funktion sowie eine sichere Beschlagsverschraubung.



EPDM DICHTUNG

EPDM-Kautschuk ist ein Dichtungswerkstoff der Extraklasse, der bei Living Fenstern und Hebeschiebetüren verwendet wird.

UMLAUFENDE DICHTUNGEN

In unseren Fenstern sind drei umlaufende Dichtungen verbaut. Durch die verdeckt liegenden Beschläge wird eine Unterbrechung der Dichtungen verhindert. So können keine Kältebrücken entstehen und eine noch bessere Wärmedämmung ist garantiert.

KORROSIONS- UND OBERFLÄCHENSCHUTZ

Die Alu-Deckschale schützt das Kunststoff-Alu-Fenster perfekt von außen. Aber auch das reine Kunststoff-Fenster ist mittlerweile - dank der richtigen Oberflächenbehandlung - sehr wartungsfreundlich. Hier arbeiten wir eng mit professionellen Zulieferern zusammen, die uns beim Thema Oberflächenschutz stets auf dem aktuellsten Stand halten.

NACHHALTIG & UMWELTFREUNDLICH

Schüco Kunststoffprofile werden ressourcenschonend und energieeffizient entwickelt. Die Kunststoffsysteme sind recyclebar. Neueste energiesparende Maschinenteknologie reduziert den Energiebedarf.



NEUBAU

NACHHALTIG BAUEN

Wir sind Ihr Partner bei Ihrem Neubau-Projekt. Lassen Sie sich einfach von uns begleiten, beraten und inspirieren - Sie werden sehen, wie durch Ihre Ideen und unsere Kompetenz unvorstellbare Möglichkeiten entstehen. Gemeinsam schaffen wir wahre Werte!



SANIERUNG

CLEVER MODERNISIEREN

Nicht nur wahre Werte schaffen, sondern Werte erhalten. Wir sanieren mit unseren Fenstern Ihr Bestandsobjekt und sorgen dafür, dass Sie lange Freude an Ihrer Immobilie haben. Ob Austausch oder neues Fensterkonzept – wir sind an Ihrer Seite!



WÄRMESCHUTZ

ENERGIEKOSTEN SENKEN

Energetisches Sanieren steht auch bei uns an erster Stelle. Mit uns heizen Sie nicht zum Fenster raus, denn unsere Fenster inspirieren nicht nur durch ihre Form, sondern bieten zudem besten Wärmeschutz.



SCHALLSCHUTZ

DER LÄRM BLEIBT DRAUSSEN

Damit Sie zu Hause in Ruhe abschalten können, bieten unsere Fenster besten Schallschutz. Mit unseren Produkten bleibt der Lärm von Straßen und Umgebung einfach draußen!



ECLAZ

MEHR TAGESLICHT

ECLAZ ist die clevere Investition in mehr Energieeffizienz und Komfort. Es sorgt für mehr Tageslicht in den Wohnräumen, mehr Transparenz und Farbbrillanz. Mit seinem Plus an Ästhetik, Wärmedämmung, Wärmegewinnung ist ECLAZ die günstigere Alternative zu Weißglas.



SPROSSEN

EINFACH SCHÖN

Sprossen sind je nach Region nicht aus dem Stadtbild wegzudenken. Wir bieten drei verschiedene Arten von Sprossen: Die echte glasteilende Sprosse, die innenliegende Sprosse sowie die aufgeklebte Sprosse.



SONNENSCHUTZGLAS

NEIN ZUR HITZE

Jeder mag Sonne - aber trotzdem soll es im Inneren des Hauses nicht brütend heiß werden. Wir empfehlen die Verwendung unseres Sonnenschutzglases, damit die Hitze der Sonne nicht ungefiltert ins Haus strömt.



VSG

SCHUTZ GEGEN EINBRUCH

Bei den einbruchhemmenden Verglasungen handelt es sich um Verbundsicherheitsgläser (VSG), die besondere Sicherheitsanforderungen nach DIN EN 356 erfüllen und über einen deutlich höheren Widerstandswert als normale Standard-Verglasungen verfügen.

FERTIGUNG

KUNSTSTOFFPRODUKTION

Um unsere Kunden noch schneller und effizienter beliefern zu können, haben wir ein eigenes Kunststoff-Werk gebaut. Z-Fenster-Technik verarbeitet ausschließlich das deutsche Qualitätsprofil von Schüco.

Z-Fenster-Technik wurde als einer von sehr wenigen Herstellern als Schüco Premium Partner ausgezeichnet. Diese exklusive Auszeichnung bürgt für höchste Qualität.

Wir fertigen ab Losgröße 1 Fenster, Hebeschiebetüren und Haustüren für Sie!

Im Bereich der Kunststofffertigung verfügen wir über mehr als 30 Jahre Erfahrung.

An unserem Hauptsitz im niederbayerischen Herrnhuthann zwischen Regensburg und Ingolstadt fertigen wir darüber hinaus Fenster und Haustüren aus Holz und Holz-Aluminium.

Wir sind als Familienbetrieb seit 140 Jahren für Sie da!



Z-FENSTER- TECHNIK KG

TRADITION UND VERANTWORTUNG

Wir kennen unsere Wurzeln. Deshalb ist unser Hauptsitz noch heute in dem Dorf, in dem 1881 alles begann. Mittlerweile wird unser Familienunternehmen in der vierten und fünften Generation von Alfons Zizlsperger und seiner Tochter Stefanie geführt.

Aus Tradition und Verantwortungsbewusstsein erhalten wir unsere engen Verbindungen zu und mit unseren Kunden, unseren Mitarbeitern und unseren Produkten und arbeiten jeden Tag daran, höchste Qualitätsansprüche zu erfüllen.

Unsere Fenster und Haustüren sind mit viel Stolz und Herzblut gefertigt; nur durch sie konnten wir uns zu einem der größten Arbeitgeber der Region entwickeln.

Dies verdanken wir auch vielen langjährigen Kundenbeziehungen, die teilweise schon über Generationen hinweg bestehen und uns sehr ehren.

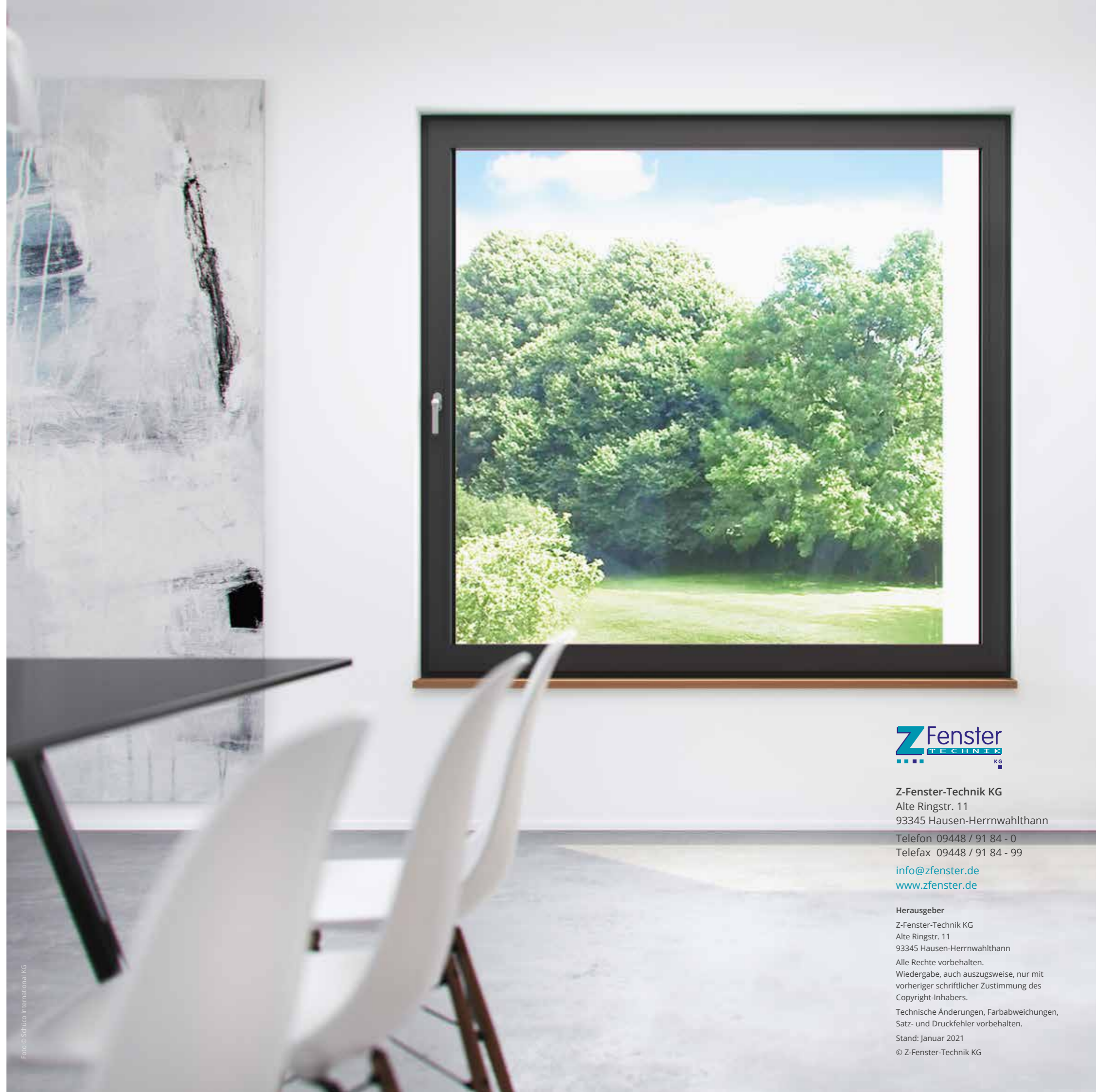
Wir freuen uns, dass unsere Mitarbeiter uns zu 100% unterstützen und Teil der Z-Fenster-Familie sind. Viele Kollegen sind schon Jahrzehnte bei uns beschäftigt. Als Ausbildungsbetrieb sind wir glücklich, unsere Lehrlinge bis zum Schreinermeister fortbilden zu können. So sind wir ein schlagkräftiges Team für Sie!



Alfons Zizlsperger



Stefanie Zizlsperger



Z-Fenster-Technik KG
Alte Ringstr. 11
93345 Hausen-Herrnwahlthann
Telefon 09448 / 91 84 - 0
Telefax 09448 / 91 84 - 99
info@zfenster.de
www.zfenster.de

Herausgeber
Z-Fenster-Technik KG
Alte Ringstr. 11
93345 Hausen-Herrnwahlthann
Alle Rechte vorbehalten.
Wiedergabe, auch auszugsweise, nur mit vorheriger schriftlicher Zustimmung des Copyright-Inhabers.
Technische Änderungen, Farbabweichungen, Satz- und Druckfehler vorbehalten.
Stand: Januar 2021
© Z-Fenster-Technik KG



Z-Fenster-Technik KG
Alte Ringstr. 11
93345 Hausen-Herrnwahlthann
Telefon 09448 / 91 84 - 0
Telefax 09448 / 91 84 - 99
info@zfenster.de
www.zfenster.de

Ihr Z-Fenster-Partner: